

KLASSE REGLEMENT



Index

Inhoudsopgave			Pagina
Index			2
Klasse indeling			3
Algemeen Reglement 1 t/m 11			4
Algemeen Klasse Reglement Toerwagen			5
Algemeen Klasse Reglement Beetle Cup			6
Algemeen Klasse Reglement Buggy			6
Klasse 1	Toerwagens 2WD	0 – 1600 cc	7
Klasse 2	Toerwagens 2WD	0 – 2200 cc	8
Klasse 3	Toerwagens 2 WD + 4 WD	0 – vrije cc	9
Klasse 4	Toerwagens (jeugd) 2WD	0 – 1400 cc	10
Klasse 5	Beetle Cup 2WD	0 – 2400 cc	11
Klasse 6	Junior Buggy 2WD-4WD	0 -- 600 cc	12
Klasse 7	Motor Buggy 2WD-4WD	0 – 1400 cc	12
Klasse 8	Buggy 1600 2WD-4WD	0 – 1600 cc	12
Klasse 9	Buggy 2000 2WD-4WD	0 – 2000 cc	12
Klasse 10	Superbuggy 2WD-4WD	0 – vrije cc	12
Klasse 11	Mini Buggy	0 – 200 cc	13
Gewichtstabel Buggy klassen 6 tm 10			14
Slotbepaling			14
Aanvulling			14
Voornemens reglement wijziging 2026			15
Tekeningen			16/17

Klasse Indeling

Klasse 1	Toerwagens 2WD	0 - 1600 cc
Klasse 2	Toerwagens 2WD	0 - 2200 cc
Klasse 3	Toerwagens 2 WD + 4 WD	0 - vrije cc
Klasse 4	Toerwagens (Junior) 2WD	0 - 1400 cc
Klasse 5	Beetle Cup 2WD	0 - 2400 cc
Klasse 6	Junior Buggy 2WD-4WD	0 - 600 cc
Klasse 7	Motor Buggy 2WD-4WD	0 - 1400 cc
Klasse 8	Buggy 1600 2WD-4WD	0 - 1600 cc
Klasse 9	Buggy 2000 2WD-4WD	0 - 2000 cc
Klasse 10	Superbuggy 2WD-4WD	0 - vrije cc
Klasse 11	Mini Buggy 2WD	0 - 200 cc



Algemeen Reglement Klasse 1 t/m 11

- 1.1 Wanneer men zaterdag, of zondag het rennerskwartier verlaat met uw crossauto moet U dit vooraf aan de TC van Autocross masters melden, en moet u uw auto zondagmorgen opnieuw laten keuren!!! Als u dit niet doet of niet meldt dan wordt u gediskwalificeerd voor de wedstrijddag! Het deelnemend voertuig moet schoon, in goede conditie, wedstrijd klaar en met de benodigde papieren, zoals geldige (rolkooi + tank) certificaten bij de TC worden aangeboden. Ook dient de voorgeschreven persoonlijke rijdersuitrusting worden getoond.
- 1.2 Aanwezigheid van camera's, communicatie of dergelijke apparatuur ten alle tijde verboden tijdens de keuring en moet uitgeschakeld zijn tijdens een controle in het Parc Fermé.
- 1.3 De keuring op klasse gebeurt steekproefsgewijs en kan op ieder moment plaatsvinden in het Parc Fermé.
- 1.4 Bij controle van de motor (bijv. uitlitteren) dienen de rijder en maximaal 1 monteur aanwezig te zijn. In geval van minderjarige rijder moet ook de ouder/voogd aanwezig zijn. De deelnemer moet op verzoek van de TC bij de technische keuring behulpzaam zijn indien de TC vraagt een (onder)deel van het deelnemend voertuig zelf te demonteren of dit door zijn monteur te laten doen. De aan de deelnemer gevraagde demontage werkzaamheden moeten aanvangen binnen de door de TC gestelde tijdslimiet. De deelnemer moet de aanwijzingen van de officials steeds stipt opvolgen.
- 1.5 Bij een technische nacontrole van de TC, is de toegepaste methode van de TC en de door de TC gebruikte gereedschappen en apparatuur maatgevend.
- 1.6 Brandstof: Benzine of diesel is vrij, alle gassoorten zijn verboden.
- 1.7 De stoflamp moet blijven branden, zelfs als de hoofdstroom afgesloten wordt.
- 1.8 Niet meewerken of onsportief gedrag wordt direct gemeld bij de wedstrijdleader.
- 1.9 Een geoorloofde wijziging mag nooit een niet geoorloofde wijziging tot gevolg hebben. De rijder moet aannemen dat uitsluitend een specifiek toegestane wijziging geoorloofd is en alle andere wijzigingen verboden zijn.

Algemeen Reglement Klasse 1 t/m 10

- 2.1 **Het uitlaatsysteem is vrij, minimaal 1 demper en moet tot voorbij de hoofdrolbeugel reiken. Goed bevestigd en volledig afgeschermd 1 mm metaal. Max 100db.**
- 2.2 Cilinderinhoud heeft een tolerantie van max + 1,5%
Bij gebruik van turbo of compressor geldt een vermenigvuldigingsfactor van x 1,7
Bij gebruik van rotatiemotor geldt een vermenigvuldigingsfactor van x 1,5
- 2.3 Geen elektrische aandrijving toegestaan, alleen op de achteruitversnelling.
- 2.4 Alle auto's dienen een goedwerkende achteruit te hebben.
- 2.5 Hans (FHR, Front Head Restraint) systeem verplicht voor alle deelnemers in deze klasse.
- 2.6 Katalysator is verplicht voor alle voertuigen in deze klasse.

Algemeen Klasse Reglement Toerwagen Klasse 1 t/m 4

- 3.1 De carrosserie dient het originele silhouet te behouden, zowel van buiten als vanbinnen. Alle niet speciaal in dit reglement genoemde delen of onderdelen moeten standaard en onbewerkt blijven.
- 3.2 Uiteinde van de uitlaat mag niet naar de zijkant uitkomen, alleen naar beneden of naar achteren. De uitlaat moet onder de auto bevestigd worden, niet in of door de auto.
- 3.3 Plaatdelen mogen tbv inlaat minimaal aangepast worden.
- 3.4 Bumpers dienen van het originele materiaal te zijn, mogen wel aan de binnenzijde verstevigd worden met max.1 buis met een diameter van max. 35 mm of originele bumperbalk.
- 3.5 De bumperversteviging mag nooit in verbinding worden gebracht met de veiligheidskooi.
- 3.6 Voor extra koel lucht mogen er gaten gemaakt worden in de carrosserie met een maximale oppervlakte gelijk aan de grootte van 50% van de radiator.
- 3.7 De binnenzijde van de auto moet origineel zijn, originele gaten dienen afgewerkt te worden met metaal van minimaal 1 mm. (geen PE ivm brandveiligheid)
- 3.8 Velg en band moeten in de rechtuit positie binnen de spatbordrand blijven. Zie tekening AM-03/AM-04.
- 3.9 Motorkap of kofferklep aan de voorzijde van de auto, dient rondom geheel gesloten te zijn. Zodanig dat de gehele oppervlakte van de motorkap/kofferklep aan de voorzijde rondom gesloten is. Je mag nimmer in het motorcompartiment kunnen kijken vanuit elke positie. Zowel als de bestuurder voor of achter de motor zit. Dit dient volledig afgeschermd te zijn met metaal van minimaal 1 mm dik!
- 3.10 Het originele schutbord moet behouden blijven en mag alleen toegankelijk gemaakt worden voor doorvoer van slangen, koelbuizen e.d. Ten behoeve van de toegankelijkheid van mechanische componenten mag er in het schutbord een demontabele plaat van het originele schutbord materiaal gemaakt worden van maximaal 55x50cm mits deze deugdelijk bevestigd is.
- 3.11 Motorcode dient ten alle tijden zichtbaar te zijn. Het originele motornummer/code en het versnellingsbaknummer/code moeten duidelijk zichtbaar zijn door omlijning met gele verf. Deze nummers mogen op geen enkele wijze gewijzigd en/of verwijderd worden.
- 3.12 Side skirts of dorpel verbreding toegestaan mits deze binnen de contouren van de auto blijven. Zie tekening AM-05
Dit is inclusief de toegestane verbreding van/met PE. Zie tekening AM-03 of AM-04.
- 3.13 De verplichte hoofdstroomschakelaar moet zowel van binnen als van buiten bediend kunnen worden. Hoofdstroomschakelaar bediening verplicht in het midden en onderkant raam aan de voorzijde van het voertuig. De plaats moet duidelijk zichtbaar zijn aangegeven door een rode schicht (spark) binnen een blauwe driehoek, met witte rand, waarvan de basis tenminste 12 cm is.

Algemeen Klasse Reglement Beetle Cup Klasse 5

- 4.1 De verplichte hoofdstroomschakelaar moet zowel van binnen als van buiten bediend kunnen worden. Hoofdstroomschakelaar bediening verplicht in het midden en onderkant raam aan de voorzijde van het voertuig. De plaats moet duidelijk zichtbaar zijn aangegeven door een rode schicht (spark) binnen een blauwe driehoek, met witte rand, waarvan de basis tenminste 12 cm is.

Algemeen Klasse Reglement Buggy Klasse 6 t/m 10

- 5.1 **De spatborden:**
Zijn verplicht op de aangedreven wielen en moeten van flexibel materiaal zijn. Moeten een derde van de wielen bedekken en over de gehele breedte. Mogen geen scherpe randen vertonen en minimaal 3 mm dik zijn. Moeten zo op de auto zitten dat de achterzijde van de wielen bedekt zijn en het onderste punt op 15 cm van de grond zitten. Moeten er bij elke start op zitten!! Zie tekening AM-01.
- 5.2 4x4 toegestaan
- 5.3 Gewicht volgens tabel (Pagina 14)
- 5.4 De verplichte hoofdstroomschakelaar moet zowel van binnen als van buiten bediend kunnen worden. Voor wat betreft de buitenzijde moet het bedieningsmechanisme bij de onderzijde van de voorruit/gaas bevestigd zijn. De plaats moet duidelijk zichtbaar zijn aangegeven door een rode schicht (spark) binnen een blauwe driehoek, met witte rand, waarvan de basis tenminste 12 cm is.

Klasse reglementen

Klasse 1 TOERWAGENS 0-1600cc 2WD

- 6.1 De motorkap, koffer deksel/klep en de deuren mogen enkelwandig gemaakt worden mits de deuren aan de binnenzijde worden afgewerkt met een metalen plaat minimaal 1 mm.
- 6.2 **Spatbordranden en spatbord mogen NIET verstevigd worden op welke manier dan ook.**
- 6.3 Alle schroefbare delen moeten van origineel materiaal blijven. GEEN polyester spatbord, motorkappen of kofferdeksels.
- 6.4 Spatborden mogen max 10 cm worden ingekort (zie tekening AM-02) en max 8 cm aan beide zijden verbreed worden met PE van max 3 mm dik. (zie tekening AM-03)
- 6.5 De wielen mogen max. 2 cm verbreed worden, door middel van spoorverbreeders. Mits deze het gehele aanligvlak bedekken en de tapeinden lang genoeg zijn. Het schroefdraad van de moer of bout moet volledig gebruikt worden.
- 6.6 Motor inhoud max 1600cc.
- 6.7 Computer (ecu) en kabelboom is vrij.
- 6.8 Binnenzijde motor is vrij.
- 6.9 Motor moet in het type auto zijn uitgebracht.
- 6.10 Uiterlijk van de motor moet standaard zijn. Carterpan uitgezonderd.
- 6.11 Versnellingsbak moet van hetzelfde merk auto zijn, geen sequentieel schakeling.
- 6.12 De Inlaat en gasklep zijn vrij alleen moet het aantal gaskleppen kloppen met wat er origineel in de auto geleverd is.
- 6.13 De rijder/inschrijver moet aan kunnen tonen door middel van de originele fabrieksdocumentatie en/of de originele autodocumenten dat de auto en motor samen door de fabrikant standaard en in normale serieproductie geleverd is.
- 6.14 LuchtfILTER en/of oliekoeler vrij, deze mag NIET in het bestuurders compartiment zitten.
- 6.15 Schokbrekers en draagarmen zijn vrij, de ophangpunten dienen origineel te zijn, mogen wel verstevigd zijn maar niet verplaatst worden. Fusee en wielnaaf moet origineel te zijn.
- 6.16 Stuurhuis origineel, een overbrenging of elektrische stuurbevestiging is toegestaan.
- 6.17 Geen dry-sump, turbo, compressors, 4x4, cabrio's of jeeps.

Klasse 2 TOERWAGENS 0-2200cc 2WD

- 7.1 De motorkap, koffer deksel/klep en de deuren mogen enkelwandig gemaakt worden mits de deuren aan de binnenzijde worden afgewerkt met een metalen plaat minimaal 1 mm.
- 7.2 **Spatbordranden en spatbord mogen NIET verstevigd worden op welke manier dan ook.**
- 7.3 Alle schroefbare delen moeten van origineel materiaal blijven. GEEN polyester spatbord, motorkappen of kofferdeksels.
- 7.4 Spatborden mogen max 10 cm worden ingekort (zie tekening AM-02) en max 8 cm aan beide zijden verbreed worden met PE van max 3 mm dik. (zie tekening AM-03)
- 7.5 De wielen mogen maximaal 2 cm verbreed worden door middel van spoorverbreeders. Mits deze het gehele aanligvlak bedekken en de tapeinden/persbouten lang genoeg zijn. Het schroefdraad van de moer of bout moet volledig gebruikt worden.
- 7.6 Motor inhoud max 2200cc.
- 7.7 Computer (ecu) en kabelboom is vrij.
- 7.8 Binnenzijde motor is vrij.
- 7.9 Motor dient origineel in het type auto te zijn uitgebracht.
- 7.10 Uiterlijk van de motor moet standaard zijn. Carterpan uitgezonderd.
- 7.11 Versnellingsbak moet van hetzelfde merk auto zijn.
- 7.12 Inlaat systeem is vrij
- 7.13 De rijder/inschrijver moet aan kunnen tonen door middel van de originele fabrieksdocumentatie en/of de originele autodocumenten dat de auto en motor samen door de fabrikant standaard en in normale serieproductie geleverd is.
- 7.14 Luchtfilter en/of oliekoeler vrij, deze mag NIET in het bestuurders compartiment zitten.
- 7.15 Schokbrekers en draagarmen zijn vrij, de ophangpunten dienen origineel te zijn, mogen wel verstevigd zijn maar niet verplaatst worden. Fusee en wielnaaf moet origineel te zijn.
- 7.16 Stuurhuis origineel, een overbrenging of elektrische stuurbevestiging is toegestaan.
- 7.17 Geen turbo, compressors, 4x4, cabrio's of jeeps.

Klasse 3 TOERWAGENS 2WD+4WD

In deze klasse zijn auto's toegestaan volgens het Knaf klassereglement Tourwagens art. C9.1 t/m C9.20 met de volgende aanpassingen

- 8.1 Polyester of andere metaal soorten plaatwerk toegestaan voor motorkap, kofferklep, spatborden, achterschermen en bijrijdersdeur. Vormgeving en maatvoering gelijk aan origineel plaatwerk.
- 8.2 Motor is merk gebonden maar verder vrij.
- 8.3 Maximaal 1 motor.
- 8.4 Er dienen minimaal 200 auto's af fabriek geleverd te zijn, dit dient u aan te tonen door originele papieren of documenten als er naar gevraagd wordt.
- 8.5 Geen cabrio's of jeeps.



Klasse 4 TOERWAGENS 0-1400cc 2WD Junior

- 9.1 De motorkap, koffer deksel/klep en de deuren mogen enkelwandig gemaakt worden mits de deuren aan de binnenzijde worden afgewerkt met een metalen plaat minimaal 1 mm.
- 9.2 **Spatbordranden en spatbord mogen NIET verstevigd worden op welke manier dan ook.**
- 9.3 Alle schroefbare delen moeten van origineel materiaal blijven. GEEN polyester spatbord, motorkappen of kofferdeksels.
- 9.4 Spatborden mogen max 10 cm worden ingekort (zie tekening AM-02) en max 8 cm aan beide zijden verbreed worden met PE van max 3 mm dik. (zie tekening AM-03)
- 9.5 De wielen mogen max 2 cm verbreed worden door middel van spoorverbreeders. Mits deze het gehele aanligvlak bedekken en de tapeinden lang genoeg zijn. Het schroefdraad van de moer of bout moet volledig gebruikt worden.
- 9.6 Motor inhoud max 1400cc.
- 9.7 Computer (ecu) en kabelboom is vrij.
- 9.8 Binnenzijde motor is vrij.
- 9.9 Motor en versnellingsbak moeten wel in het type auto zijn uitgebracht.
- 9.10 Uiterlijk van de motor moet standaard zijn. Carterpan uitgezonderd.
- 9.11 De Inlaat en gasklep zijn vrij alleen moet het aantal gaskleppen kloppen met wat er origineel in de auto geleverd is.
- 9.12 Versnellingsbakhuis dient origineel van het type auto te zijn en geen sequentieel schakeling.
- 9.13 De rijder/inschrijver moet aan kunnen tonen door middel van de originele fabrieksdocumentatie en/of de originele autodocumenten dat de auto en motor samen door de fabrikant standaard en in normale serieproductie geleverd is.
- 9.14 Luchtfiler en/of oliekoeler vrij, deze mag NIET in het bestuurders compartiment zitten.
- 9.15 Schokbrekers zijn vrij, de ophangpunten dienen origineel te zijn, mogen wel verstevigd zijn, maar niet verplaatst worden.
- 9.16 Ophanging en draagarmen moet standaard zijn, mag wel verstevigd worden er mogen geen eigen constructies gebruikt worden.
- 9.17 Leeftijd: 13 t/m 18 jaar. (Voor beide geldt, in het jaar dat je het wordt)
- 9.18 Stuurhuis origineel, een overbrenging of elektrische stuurbekrachtiging is toegestaan.
- 9.19 Geen dry-sump, turbo, compressors, 4x4, cabrio's of jeeps.

Klasse 5 BEETLE CUP 0-2400cc 2WD

- 10.1 De tunnel van de originele bodemplaat mag t.b.v. het verplaatsen van het schakelmechanisme gewijzigd worden. De torsieas buitenpijp en de draagarmophangpunten worden als deel van de bodemplaat gezien en moeten daarom origineel (standaard) zijn. De schokdemperpunten tot aan de torsieasbuitenpijp mogen verwijderd worden, tot aan het bevestigingsdeksel van torsieas/plaat.
- 10.2 Motor inhoud max 2400cc. Maximaal 1 motor.
- 10.3 Turbo's en compressoren toegestaan. (cilinderinhoud x 1,7)
- 10.4 De motor moet afgeschermd worden door een metalen gesloten wand van minimaal 1 mm. Het zogenoemde brandscherm. Deze dient over de gehele breedte van de auto gemonteerd te worden met een maximum van 5 cm vanaf de binnenzijde rolkooi. Als je aan de voorzijde door de auto kijkt ,mag je geen koelingsonderdelen of motordelen zien.
- 10.5 Wielophanging dient het originele uiterlijk te behouden van een kever. De metaalsoort mag veranderd worden. De vooras en achterdraagarmen mogen verstevigd worden en uit aluminium vervaardigd zijn. De bevestiging van de achterdraagarmen en de vooras dienen op de originele plaats behouden te worden.
- 10.6 Er mogen geen eigen constructies als ophanging gebruikt worden. (geen sprinter draagarmen)
- 10.7 In deze klasse zijn alle deelnemende voertuigen voorzien van een originele stalen VW Kever carrosserie met standaard chassis en originele bodemplaat, incl. de bevestigingsgaten waarop de carrosserie gemonteerd is geweest. Het dak en de zijkant tot en met 2 cm voorbij de bolling van het zijraam moet origineel blijven. De zijkant moet voorzien zijn van plaatmateriaal van minimaal 1,5 mm metaal en mag uit maximaal 3 delen bestaan. De zijachterkant mag ook origineel blijven. De zijbeplating mag alleen in het hoekprofiel of kokerprofiel bevestigd worden met op elke 100 mm, een gat van maximaal 5 mm. Het achterraamroostertje mag vervallen.
- 10.8 **Minimaal gewicht 550 kg.**

Klasse 6 BUGGY 0-600cc 2WD + 4WD Juniorbuggy

- 11.1 Motor maximaal 600cc Maximaal 1 Motor.
- 11.2 In de Buggy klasse rijden uitsluitend voertuigen - eenzitter frames - die speciaal voor de autocross gemaakt zijn, ze mogen geen gelijkenis vertonen met een in serie vervaardigde auto.
- 11.3 Leeftijd: 13 t/m 21 jaar. (Voor beide geldt, in het jaar dat je het wordt)

Klasse 7 BUGGY 0-1400cc 2WD+4WD Motorbuggy

- 12.1 Motor maximaal 1400cc Maximaal 1 motor.
- 12.2 In de Buggy klasse rijden uitsluitend voertuigen - eenzitter frames - die speciaal voor de autocross gemaakt zijn, ze mogen geen gelijkenis vertonen met een in serie vervaardigde auto.

Klasse 8 BUGGY 0-1600cc 2WD+4WD Buggy 1600

- 13.1 Motor maximaal 1600cc.
- 13.2 In de Buggy klasse rijden uitsluitend voertuigen - eenzitter frames - die speciaal voor de autocross gemaakt zijn, ze mogen geen gelijkenis vertonen met een in serie vervaardigde auto.
- 13.3 Dubbele motoren toegestaan samen maximaal 1600cc.

Klasse 9 BUGGY 0-2000cc 2WD+4WD Buggy 2000

- 14.1 Motor maximaal 2000cc.
- 14.2 In de Buggy klasse rijden uitsluitend voertuigen - eenzitter frames - die speciaal voor de autocross gemaakt zijn, ze mogen geen gelijkenis vertonen met een in serie vervaardigde auto.
- 14.3 Dubbele motoren toegestaan samen maximaal 2000cc.

Klasse 10 BUGGY 2WD+ 4WD Superbuggy

- 15.1 Motoren vrij.
- 15.2 In de Buggy klasse rijden uitsluitend voertuigen - eenzitter frames - die speciaal voor de autocross gemaakt zijn, ze mogen geen gelijkenis vertonen met een in serie vervaardigde auto.
- 15.3 Dubbele motoren toegestaan.

Klasse 11 Mini Buggy

AM Klasse reglement Mini Buggy is volgens reglement KNAF minibuggy, zie:
www.knaf.nl/images/2025/02/05/08.-mini-buggy-reglement---2025-approved.pdf



Gewichten tabel voor buggy klasse 6 t/m 10

17.1 Basis gewicht maximaal 4 cilinder motoren.

Inhoud	Gewicht	
600 cc	395 kg	
1300 cc	435 kg	
1400 cc	445 kg	
1450 cc	455 kg	
1600 cc	480 kg	
1800 cc	500 kg	
2000 cc	530 kg	
2500 cc	580 kg	
3000 cc	605 kg	
3500 cc	630 kg	
4000 cc	655 kg	
5000 cc	695 kg	Geen drukvulling
6000 cc	735 kg	Geen drukvulling
7000 cc	775 kg	Geen drukvulling

Extra gewicht toevoegen bij onderstaande opties

<u>4wd</u>	55 kg
<u>Druk­vulling</u>	50 kg
<u>Extra cilinder</u>	12,5 kg

SLOTBEPALING

Alle niet benoemde veiligheidseisen vallen onder het Knaf reglement.

Deze zijn te downloaden via de Knaf website www.knaf.nl/reglementen/autocross

Over de niet gesproken/geschreven punten beslist de TC van Autocross Masters.

Discussiëren mag, maar respecteer en accepteer de beslissing van de TC/Wedstrijd­leider!!

Het Autocross Masters bestuur heeft de mogelijkheid tijdens het lopende seizoen wijzigingen aan te brengen in dit klasse reglement. Wijzingen zullen bekend worden gemaakt op de éérst volgende rijdersbriefing op een wedstrijd en op de site www.autocrossmasters.nl

AANVULLING

De TC van Autocross Masters doet haar uiterste best om alles zo eerlijk mogelijk te laten verlopen, het tussen de regels door lezen en vindingrijk zijn is ook een sport, maar accepteer ook de gevolgen, wanneer een auto volgens de TC niet voldoet aan het AM klasse reglement.

Bij het bouwen van een nieuwe auto, vraag naar wat mag en niet mag, voorkom teleurstellingen en overleg met de TC, **WIJ ZIJN ER VOOR JULLIE.**

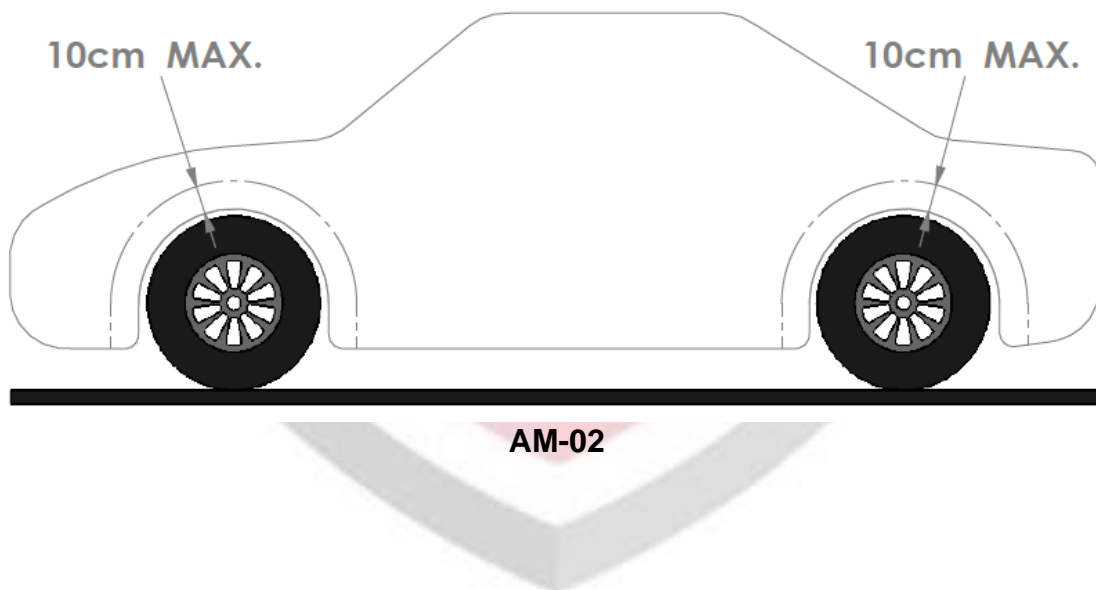
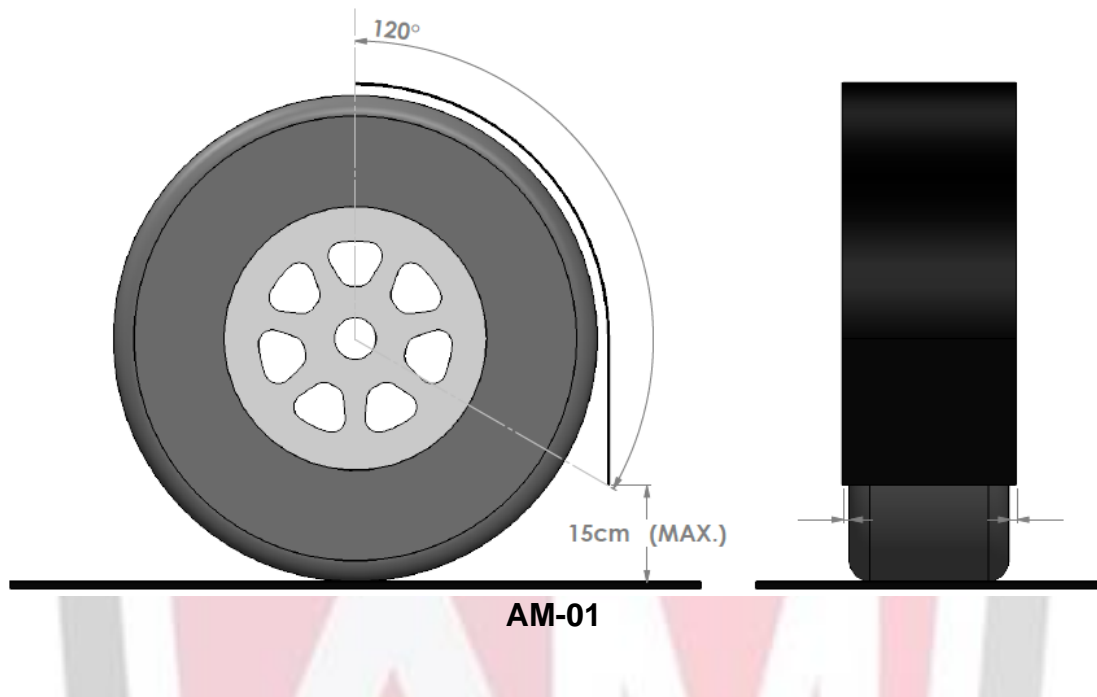
Voor alle vragen kunt u mailen naar tc@autocrossmasters.com

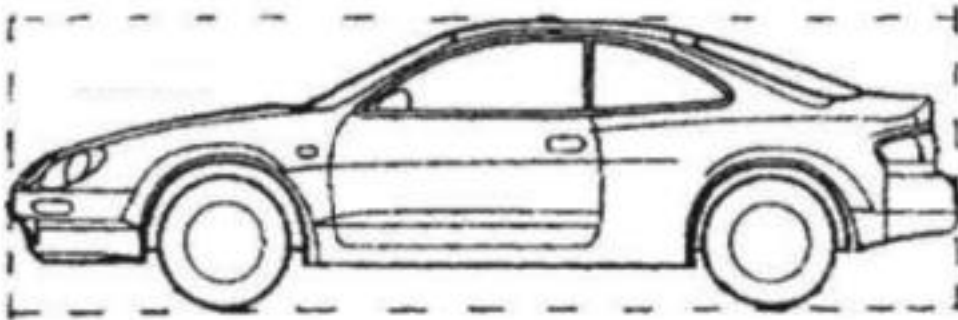
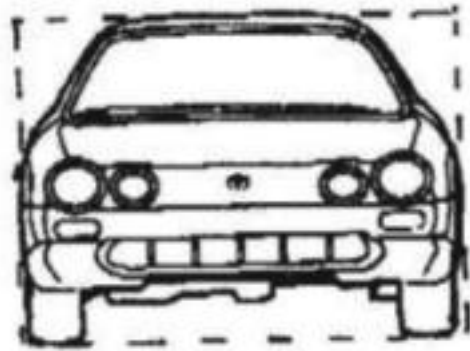
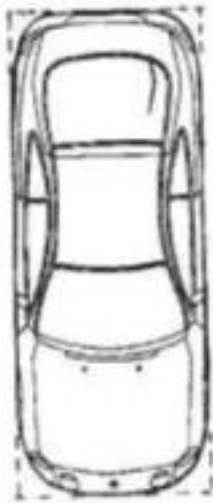
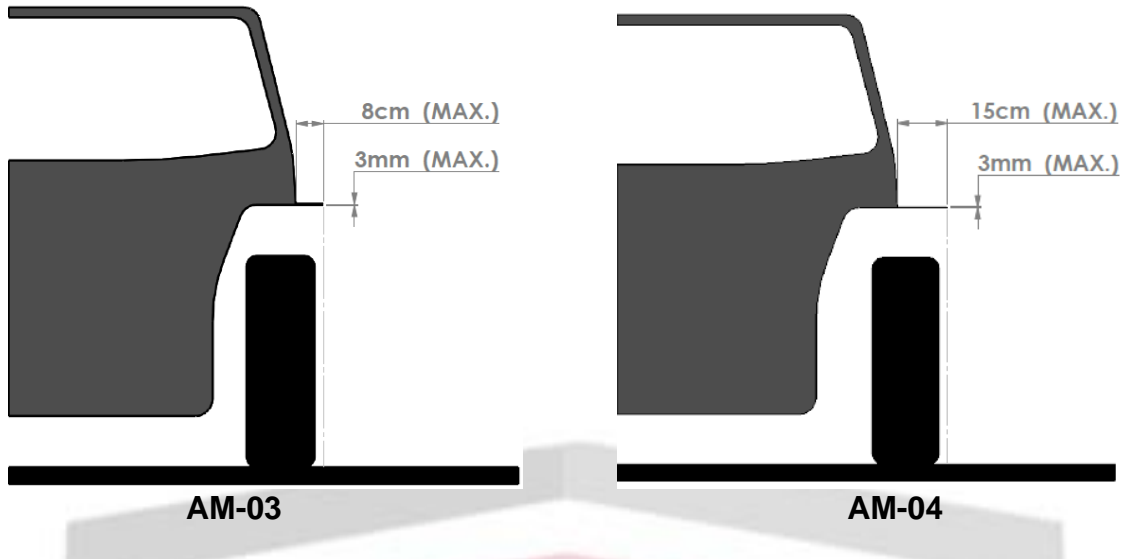
Voornemens Reglement wijziging 2026

- **Kirkey stoel niet meer toegestaan**
- **Klasse 1 en 2. Versnellingsbakhuis dient origineel van het type auto te zijn.**
- **Klasse 7, 8, 9 en 10. Minimumgewicht invoeren.**



Tekeningen





AM-05